



Jive

Fahrradparksystem mit Vordergabelhalterung



Erfüllt die Qualitätsnormen von Fietsparkeur

Typ: Jive



JAN KUIPERS
NUNSPEET

Spezifikationen

Produktbeschreibung Jive

Praktisches und Fahrradfreundliches Parksysteem. Das Fahrrad steht stabil durch Unterstützung des Vordergabels. PVC Schutzhüllen verhindern Beschädigungen am Fahrrad. Ohne optionale Anschlie vorrichtung erfüllt Jive der Norm für FietsParkeur für abgeschlossene Räume.

Technische Informationen

- Radabstand 37,5 cm.
- Länge der einseitigen Ausführung: Anzahl der Stellplätzen x 37,5 cm. Platzbedarf: Länge des Fahrradständer + 37,5 cm.
- Länge der doppelseitigen Ausführung: Anzahl der Stellplätzen x 18,75 cm. Platzbedarf: Länge des Fahrradständer + 56,25 cm.
- Abstellen der Räder hoch-tief.
- Vordergabelhalter aus Stahlrohr \varnothing 22 x 2,9 mm auf Rahmen aus Rechteckprofilen 35 x 35 x 3,5 mm.

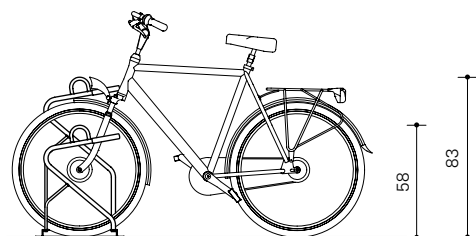
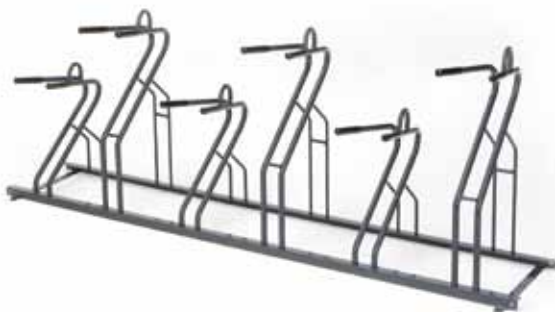
- Anschleißöse.
- Feuerverzinkt, DIN-EN-ISO 1461.
- Vordergabelhalterung mit PVC-Schutzhüllen.

Optionen

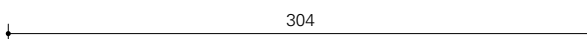
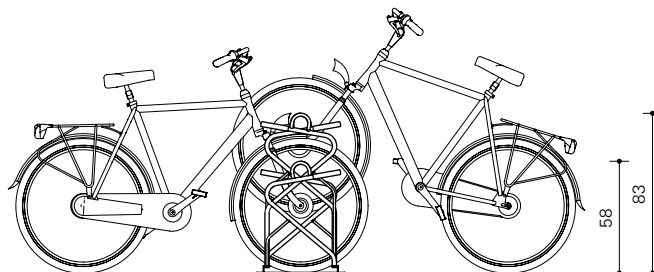
- Radabstand 40 cm.
- Ein- und doppelseitig.
- Durchgehende Anschließvorrichtung.
- Anschließsäule.
- Rahmen aus gekantetem Stahlblech, Stärke 3 mm., um die Ansammlung von Abfall zu vermeiden.
- Pulverbeschichtung in jeder gewünschten RAL Farbe.
- Befestigungsanker für die Bodenbefestigung.
- Fundamente: Betonblöcke.



Erfüllt die Qualitätsnormen von Fietsparkeur



Einseitig



Doppelseitig

Anschließeinrichtungen

Jive kann mit Anschließeinrichtungen ausgestattet werden, damit die Fahrräder mit allen Typen Kabel-, Bügel- oder Kettenschlösser angeschlossen werden können. Jive mit Anschließeinrichtungen erfüllt die Prüfkriterien von FietsParkeur für den öffentlichen Raum.

Zwei unterschiedliche Anschließeinrichtungen stehen zur Wahl:

Durchgehende Anschließeinrichtung

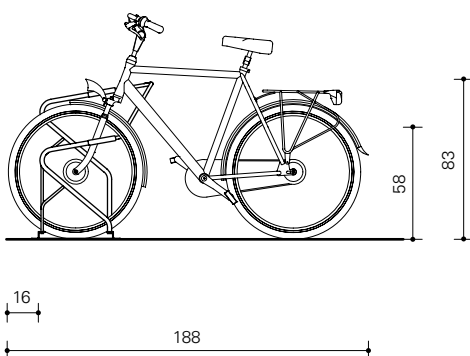
- Komplette in den Fahrradständer integriert.
- Vordergabelhalterungen mit einander verbunden mit Vollstahl \varnothing 16 mm.
- Höhe Oberkante Anschließeinrichtung 83 cm.
- Die Standard-Anschließeinrichtung entfällt.
- Geeignet für die einseitige und doppelseitige Ausführung.

Anschließeinrichtung

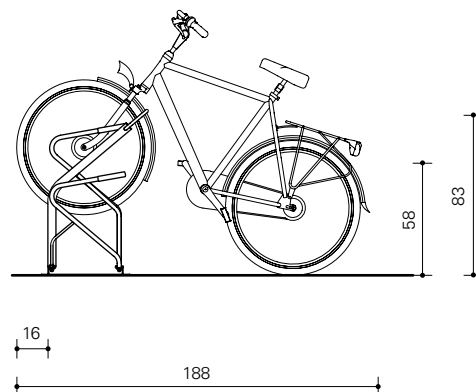
- Stahlrohr \varnothing 42,4 x 3,25 mm mit Anschließeinrichtung aus Vollstahl \varnothing 16 mm.
- Feuerverzinkt NEN-EN-ISO 1461.
- Optional zusätzlich pulverbeschichtet in einer Standard RAL Farbe.
- Nachrüstbar.
- Höhe Oberkante Säule 83 cm.
- Die Standard-Anschließeinrichtung entfällt.
- Geeignet für die einseitige Ausführung.



Erfüllt die Qualitätsnormen von Fietsparkeur



Einseitig mit durchgehender Anschließeinrichtung



Einseitig mit Anschließeinrichtung



Einfache Reinigung

Durch die Wahl des Grundrahmens aus gekantetem Stahlblech statt die Standard-Winkelprofilen wird die Ansammlung von Straßenmüll vermieden. Sollte sich dennoch etwas Müll ansammeln, gewährleistet die Form der Profile eine einfache Reinigung.



Jan Kuipers Nunspeet

Industrieweg 20 | 8071 CT Nunspeet | P.O. Box 5 | 8070 AA Nunspeet | Die Niederlande
 Telefon: +31 (0) 341 - 252 944 | Fax: +31 (0) 341 - 252 856 | www.jankuipers-nunspeet.nl

Jan Kuipers Nunspeet ist Mitglied von:



Vereniging der
 Stadtmöblierung



Vereniging der Anbieter
 für Fahrrad-Parksysteme