



Twist

Robuster Fahrradparker mit Anschliessbügel



Erfüllt die Qualitätsnormen von Fietsparkeur

Typ: Twist



JAN KUIPERS
NUNSPEET

Spezifikationen

Produktbeschreibung Twist

Fahrradparksystem in moderner Formgebung. Um Diebstahl zu verhindern, können die Fahrräder mit jedem Typ Kabel-, Bügel- oder Kettenschloss am Radständer befestigt werden. Dank der speziellen Form der massiven Radbügel stehen Fahrräder mit beinahe jeder Reifenbreite stabil. Es wird der Reifen stabil eingeklemmt, nicht die Felge

Technische Informationen

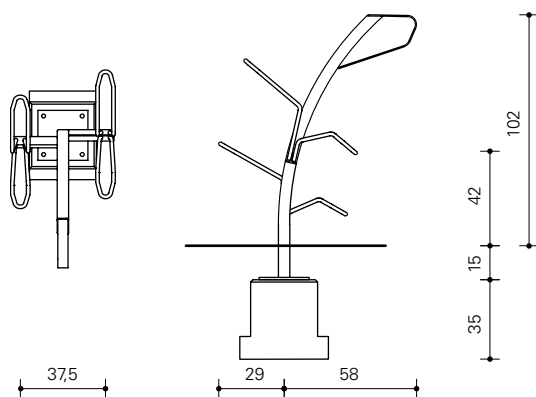
- Radabstand 37,5 cm.
- Abstellen der Fahrräder hoch-tief.
- Radbügel aus massivem Rundstahl Ø 16 mm.
- Anschliesspfosten in Rechteckprofil 50 x 50 x 3 mm mit Anschliessbügel in Flachstahl 45 x 5 mm.
- Höhe Oberseite des Anschliessbügels 102 cm.
- Feuerverzinkt, DIN-EN-ISO 1461.
- Fundamentierung: Beton-Fertigfundament 15 cm unter OKFF, damit eine Überpflasterung möglich ist.

Optionen

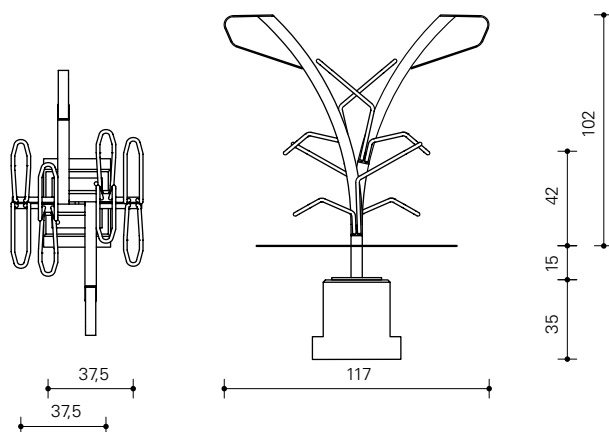
- Abweichender Radabstand.
- Einseitig für 2 Fahrräder und doppelseitig für 4 Fahrräder.
- Pulverbeschichtung in jeder gewünschten RAL-Farbe.
- Lieferbar in Edelstahl.
- Lieferbar ohne Betonblock, mit dem Anschlusspfosten auf Stahlfuß zur Befestigung auf Beton oder Asphalt.



Erfüllt die Qualitätsnormen von Fietsparkeur



Einseitig



Doppelseitig

Jan Kuipers Nunspeet ist Mitglied von:

Jan Kuipers Nunspeet

Industrieweg 20 | 8071 CT Nunspeet | P.O. Box 5 | 8070 AA Nunspeet | Die Niederlande
Telefon: +31 (0) 341 - 252 944 | jankuipers-nunspeet.de

vereniging
straat
meubilair

Vereinigung der
Stadtmöblierung

FIPAVO

Vereinigung der Anbieter
für Fahrrad-Parksysteme